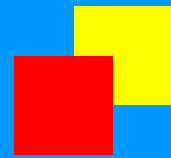
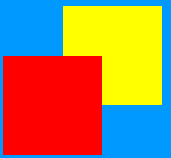


Scherenhubtische



Scherenhubtische

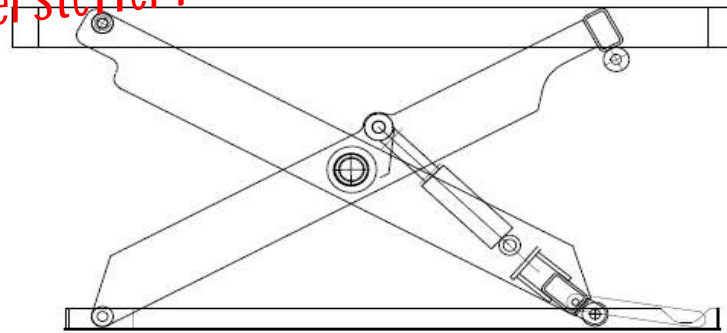


Leistungsstark!

Standardausführung

Direkt vom Hersteller!

- Betriebsspannung 400V
- Totmannsteuerung über Handtaster
- Tischplatte aus Glattblech
- Sicherheitskontaktleiste
- Unterrahmen nicht selbsttragend
- Wartungsfreie Gleitlager
- Kompakt-Hydraulik für 12 Hübe pro Stunde
- Sicherheitseinrichtungen nach DIN EN 1570
- Farbe RAL 5010



Im industriellen Einsatz haben sich unsere Hubtische zur vollsten Zufriedenheit bewährt. Das klare Konstruktionsprinzip und eine ständige Prüfung aller Baugruppen garantieren hohe Betriebssicherheit und lange Lebensdauer.

Industrie-Hubtisch Einfachscherer

Einfachschererhubtische sind für extrem schwere Betriebsverhältnisse ausgelegt.

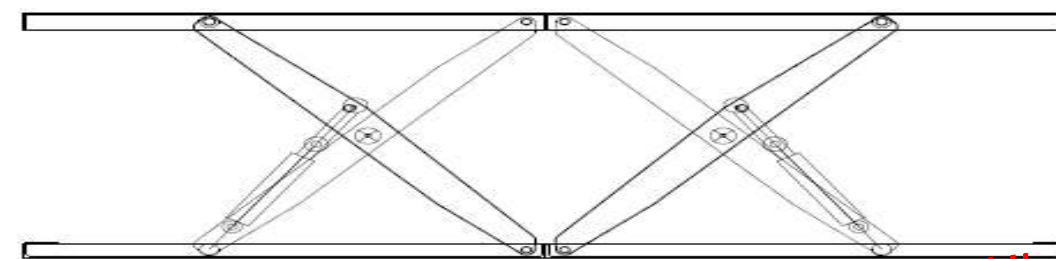
Traglast	Bauhöhe	Nutzhub	Hubzeit	Plattformgröße	Plattformgröße	Typ
kg	mm	mm	sec	min. mm	max. mm	
1000	180	800	12	1250 x 800	1500 x 1300	HBE-10-08
1000	180	1000	14	1500 x 800	1800 x 1300	HBE-10-10
1000	270	1300	17	2000 x 800	2500 x 2000	HBE-10-13
1000	310	1600	26	2500 x 800	3000 x 2400	HBE-10-16
1000	310	2000	37	3000 x 800	3500 x 2400	HBE-10-20
2000	180	800	13	1250 x 800	1500 x 1300	HBE-20-08
2000	180	1000	14	1500 x 800	1800 x 1300	HBE-20-10
2000	270	1300	18	2000 x 800	2500 x 2000	HBE-20-13
2000	350	1600	27	2500 x 800	3000 x 2400	HBE-20-16
2000	410	2000	35	3000 x 800	3500 x 2400	HBE-20-20
3000	270	1300	18	2000 x 800	2500 x 2000	HBE-30-13
3000	350	1600	27	2500 x 800	3000 x 2400	HBE-30-16
3000	410	2000	35	3000 x 800	3500 x 2400	HBE-30-20
4000	350	1300	23	2000 x 800	2500 x 2000	HBE-40-13
4000	410	1600	33	2500 x 800	3000 x 2400	HBE-40-16
4000	450	2000	35	3000 x 800	3500 x 2400	HBE-40-20
5000	350	1300	23	2000 x 800	2500 x 2000	HBE-50-13
5000	410	1600	33	2500 x 800	3000 x 2400	HBE-50-16
5000	450	2000	35	3000 x 800	3500 x 2400	HBE-50-20
6000	380	1300	23	2000 x 800	2500 x 2000	HBE-60-13
6000	450	1600	28	2500 x 800	3000 x 2400	HBE-60-16
6000	450	2000	44	3000 x 800	3500 x 2400	HBE-60-20
8000	550	1300	30	2000 x 1300	2500 x 2000	HBE-80-13
8000	550	1600	35	2500 x 1300	3000 x 2400	HBE-80-16
8000	550	2000	44	3000 x 1300	3500 x 2400	HBE-80-20
10000	600	1600	60	2600 x 1300	3000 x 2400	HBE-100-16
10000	600	2000	70	3000 x 1300	3500 x 2400	HBE-100-20

Traglast bis 40 Tonnen! - Plattformgröße und Hubhöhe gemäß Ihren Vorgaben! - Nennen Sie uns Ihre Aufgabenstellung.

Industrie-Hubtisch Doppelschere

Bei eingeschränkten Platzverhältnissen bietet die Doppelschere hohe Nutzhöhe bei kurzer Plattform.

Traglast	Bauhöhe	Nutzhub	Hubzeit	Plattformgröße	Plattformgröße	Typ
kg	mm	mm	sec	min. mm	max. mm	
1000	350	1500	29	1250 x 800	1500 x 1300	HBZ-10-15
1000	400	2000	37	1500 x 800	1800 x 1600	HBZ-10-20
2000	350	1500	29	1250 x 800	1500 x 1300	HBZ-20-15
2000	400	2000	37	1500 x 800	1800 x 1600	HBZ-20-20
3000	450	1500	32	1250 x 800	1500 x 1300	HBZ-30-15
3000	450	2000	44	1500 x 800	1800 x 1600	HBZ-30-20



Dreifach- Vierfachscherer auf Anfrage!

Industrie-Hubtisch Tandemschere

Lange Plattformen bei geringem Hub.

Traglast	Bauhöhe	Nutzhub	Hubzeit	Plattformgröße	Plattformgröße	Typ
kg	mm	mm	sec	min. mm	max. mm	
1000	310	1300	27	4000 x 800	5000 x 2400	HBT-10-13
1000	350	1600	33	5000 x 800	7000 x 2400	HBT-10-16
1000	400	2000	40	6000 x 800	10000 x 2400	HBT-10-20
2000	310	1300	27	4000 x 800	5000 x 2400	HBT-20-13
2000	350	1600	33	5000 x 800	7000 x 2400	HBT-20-16
2000	400	2000	40	6000 x 800	10000 x 2400	HBT-20-20
3000	310	1300	33	4000 x 800	5000 x 2400	HBT-30-13
3000	390	1600	40	5000 x 800	7000 x 2400	HBT-30-16
3000	450	2000	48	6000 x 800	10000 x 2400	HBT-30-20
4000	350	1300	33	4000 x 800	5000 x 2400	HBT-40-13
4000	450	1600	40	5000 x 800	7000 x 2400	HBT-40-16
4000	500	2000	48	6000 x 800	10000 x 2400	HBT-40-20
5000	450	1600	40	5000 x 1000	7000 x 2400	HBT-50-16
5000	500	2000	48	6000 x 1000	10000 x 2400	HBT-50-20
6000	450	1600	40	5000 x 1000	7000 x 2400	HBT-60-16
6000	500	2000	48	6000 x 1000	10000 x 2400	HBT-60-20
8000	600	1600	40	5200 x 1300	8000 x 2400	HBT-80-16
8000	650	2000	48	6400 x 1300	12000 x 2400	HBT-80-20
10000	600	1600	45	5200 x 1300	8000 x 2400	HBT-100-16
10000	650	2000	53	6400 x 1300	12000 x 2400	HBT-100-20

Zubehör: Fahrwerk - Drehplattform - Rollenbahn - Kugelplatte - Kippplatte - Geländer - Türen - Sondersteuerungen - Unterlaufschutz - Überfahrbleche - Abroll Sicherungen - Alle Geräte auch in Edelstahl oder in EX-Ausführung lieferbar.